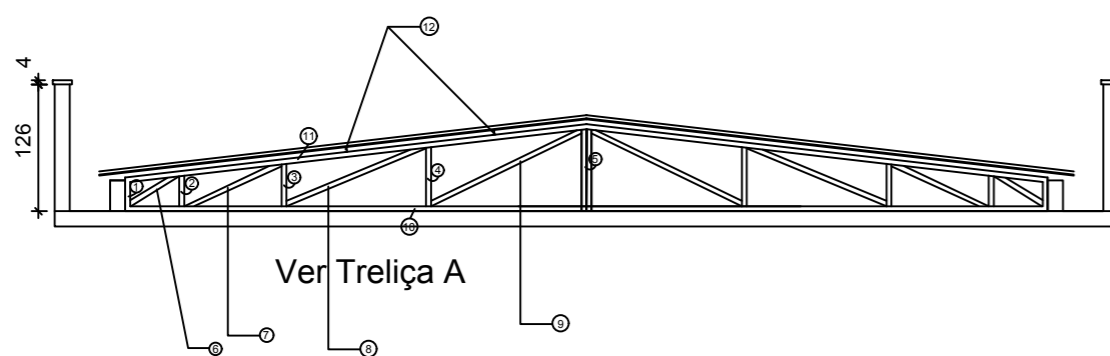
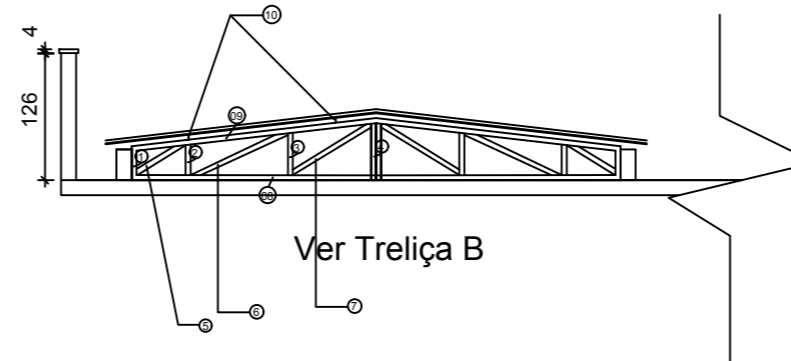


01 PLANTA DE ESTRUTURA METÁLICA
Esc.: 1 / 75



02 CORTES ESTRUTURA METÁLICA
Esc.: 1 / 75



LISTA DE MATERIAS TRELIÇA A

PEÇA	PERFIL	DIMEN. (mm)	CHAPA (mm)	COMP. (mm)	KG/PEÇA	QUANT.	TOTAL
01	U	75X50	3	240	0,922	21	19,35
02	U	75X50	3	300	1,15	21	24,19
03	U	75X50	3	420	1,61	21	33,87
04	U	75X50	3	570	2,19	21	45,96
05	U	75X50	3	815	3,13	21	65,72
06	U	75X50	3	563	2,16	21	45,40
07	U	75X50	3	943	3,62	21	76,04
08	U	75X50	3	1500	5,76	21	120,96
09	U	75X50	3	1656	6,36	21	133,54
10	U	75X50	3	9150	35,136	10,5	368,93
11	U	75X50	3	4610	17,702	21	371,75
12	U	75X50	3	24625	94,56	8	756,48

LISTA DE MATERIAS TRELIÇA B

PEÇA	PERFIL	DIMEN. (mm)	CHAPA (mm)	COMP. (mm)	KG/PEÇA	QUANT.	TOTAL
01	U	75X50	3	240	0,92	12	13,25
02	U	75X50	3	300	1,15	12	17,30
03	U	75X50	3	420	1,61	12	27,84
04	U	75X50	3	570	2,189	12	36,80
05	U	75X50	3	563	2,162	12	49,12
06	U	75X50	3	943	3,62	12	36,75
07	U	75X50	3	920	3,533	12	77,70
08	U	75X50	3	4850	18,624	12	89,12
09	U	75X50	3	2440	9,37	6	104,48
10	U	75X50	3	13175	50,59	6	325,60



DEFENSORIA PÚBLICA DO ESTADO DE RORAIMA
COMARCA BONFIM
PROJETO DE COBERTURA
PLANTA DE ESTRUTURA METÁLICA

AUTOR DO PROJETO: DEFENSORIA PÚBLICA GERAL DO ESTADO DE RORAIMA

DATA: 09/2017 ESCALA: Indicada no Desenho ÁREA TOTAL: 341,5 m² PRANCHA: MET.1/1

REVISÕES NA PRANCHA			
Nº	COMENTÁRIO	AUTOR	DATA