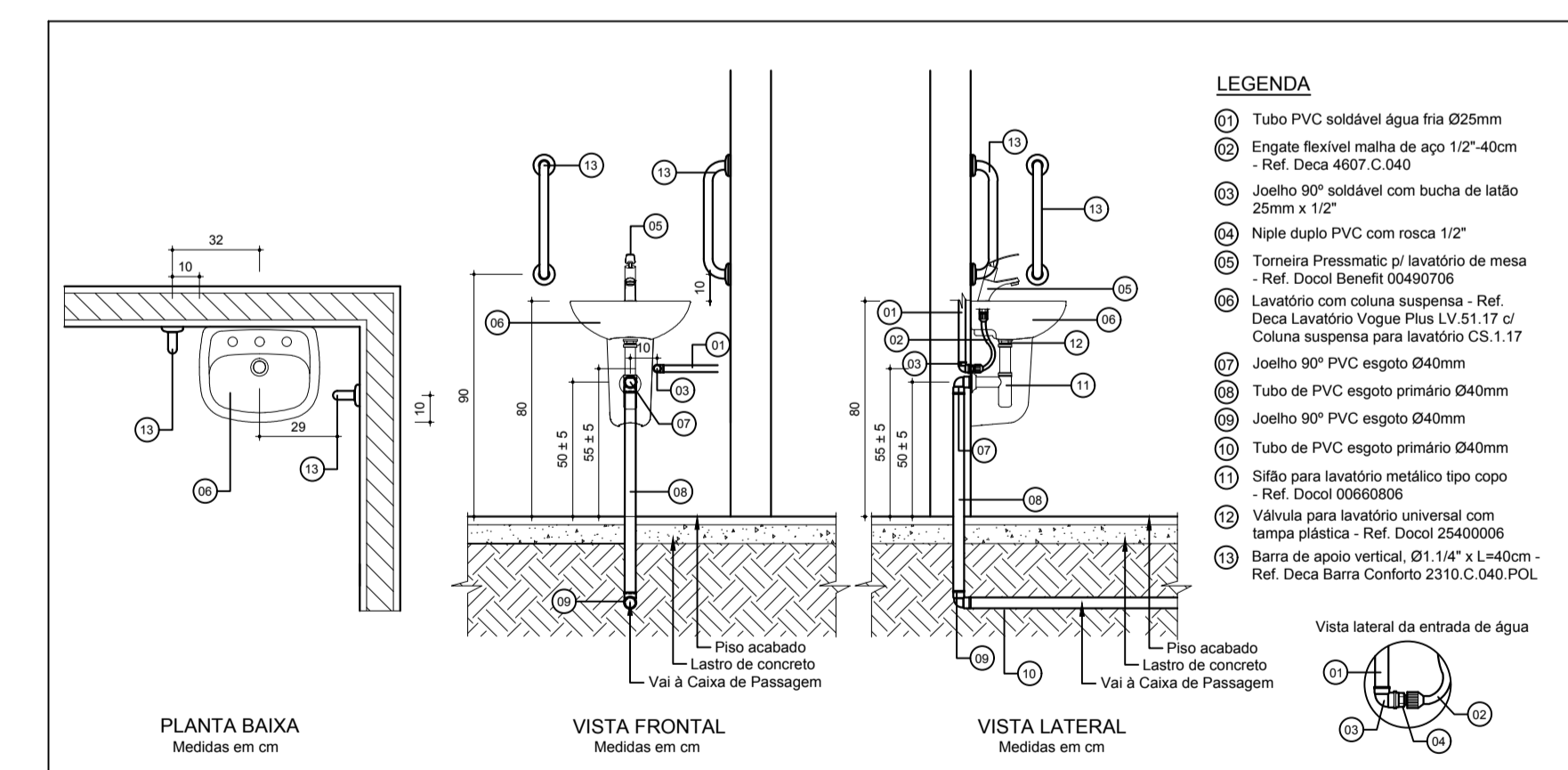
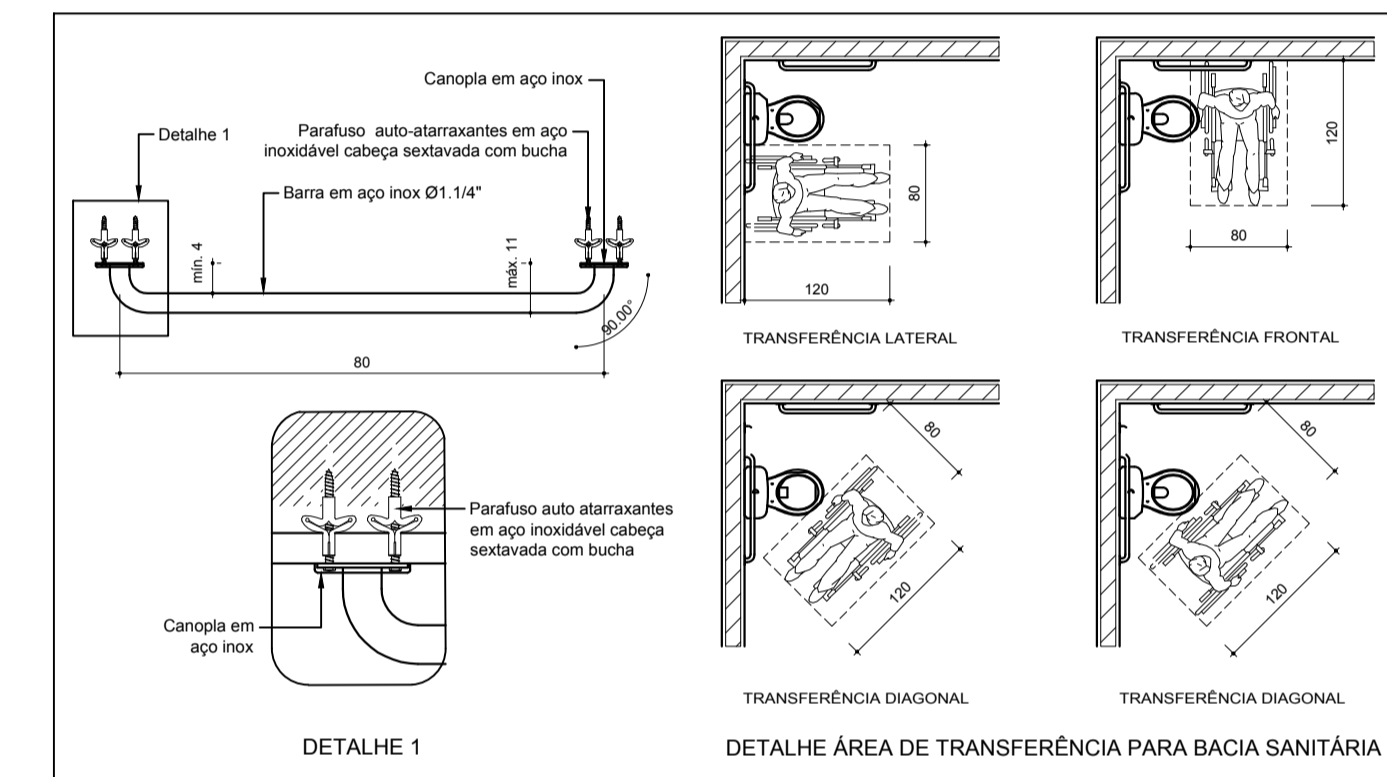
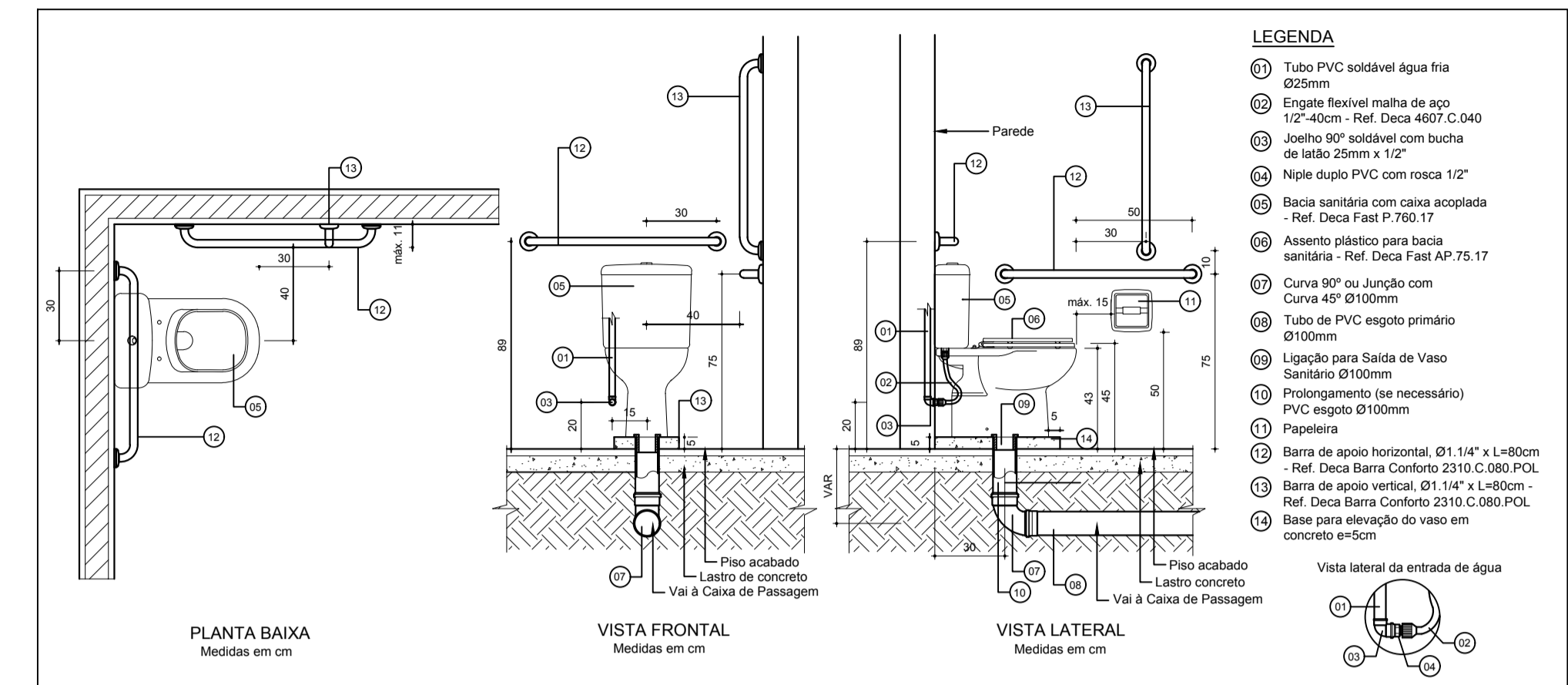


01 PLANTA DE INSTALAÇÃO SANITÁRIA
Esc. : 1 / 50



Detalhes
Escala 1:25



DEFENSORIA PÚBLICA DO ESTADO DE RORAIMA
COMARCA SÃO LUIZ DO ANAÚ

PROJETO SANITÁRIO
PLANTA DE INSTALAÇÃO SANITÁRIA

AUTOR DO PROJETO:

DEFENSORIA PÚBLICA GERAL DO ESTADO DE RORAIMA

DATA: 09/2017 ESCALA: Indicada no Desenho ÁREA TOTAL: 244 m² PRANCHA: SAN.1/1

REVISÕES NA PRANCHA

Nº	COMENTÁRIO	AUTOR	DATA